
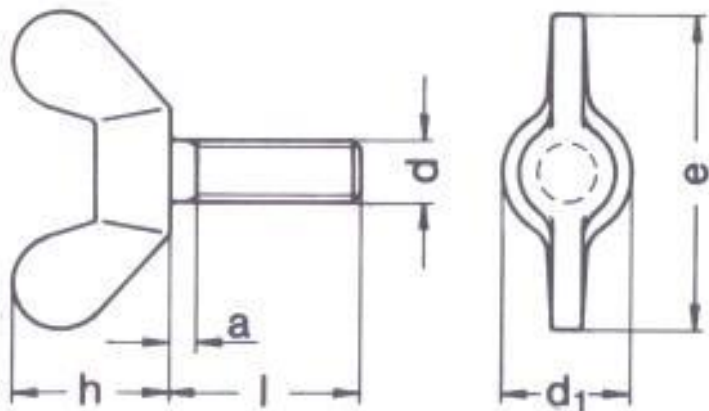


## VLEUGELSCHROEF

<b>DIN-316AM</b>	
	
<b>A2</b>	
<b>RVS</b>	
<b>59989</b>	<b>M-</b>

<b>DIN</b>	DIN-316
<b>EN</b>	-
<b>ISO</b>	-
<b>CODE</b>	31600
<b>MATERIAAL</b>	ROESTVAST STAAL A2
<b>OPPERVLAKTE</b>	-
<b>CODE</b>	3200
<b>METRISCH</b>	M-
<b>VOORBEELD</b>	M-4X10
<b>CODE</b>	040010
<b>BESTELCODE</b>	31600 3200 040010



D	H	E	D1
M4	8.5	18	6
M5	11	24	8
M6	15	30	10
M8	18	36	13
M10	23	48	17
M12	31	62	20
M16	35	70	26