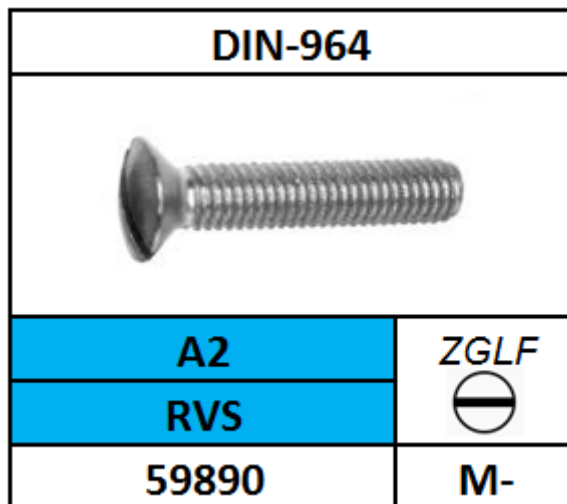
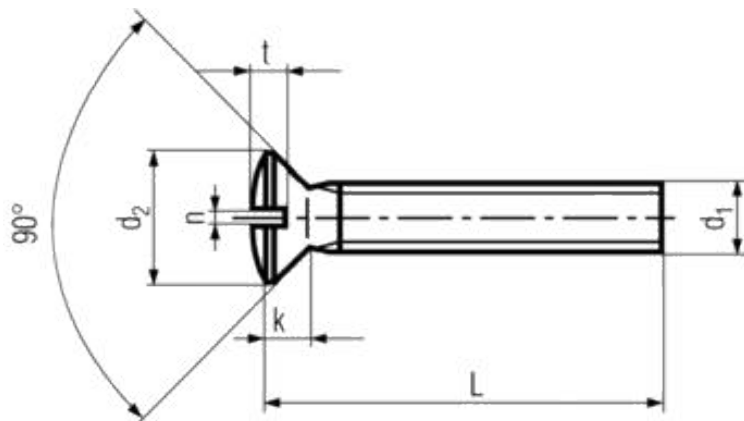


METAALSCHROEF

MET BOLVERZONKEN KOP MET ZAAGGLEUF



DIN	DIN-964
EN	-
ISO	ISO-2010
CODE	96400
MATERIAAL	ROESTVAST STAAL A2
OPPERVLAKTE	-
CODE	3200
METRISCH	M-
VOORBEELD	M-3X10
CODE	030010
BESTELCODE	96400 3200 030010



D1	D2	K MAX.	N	T MIN.	PROOF LOAD N
M2	3.8	1.2	0.5	0.8	600
M2.5	4.7	1.5	0.6	1	990
M3	5.6	1.65	0.8	1.2	1560
M3.5	6.5	1.93	0.8	1.4	2100
M4	7.5	2.2	1	1.6	2720
M5	9.2	2.5	1.2	2	4400
M6	11	3	1.6	2.4	6230
M8	14.5	4	2	3.2	11400
M10	18	5	2.5	4	18000