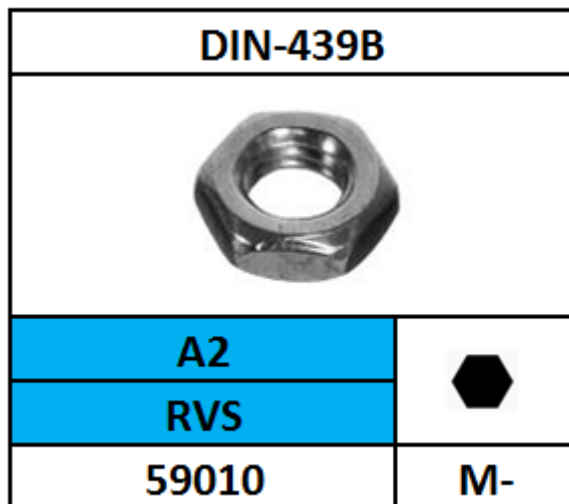
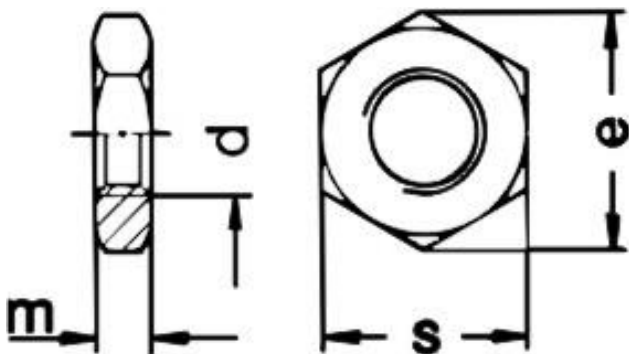


## ZESKANTMOER

LAAG



<b>DIN</b>	DIN-439B
<b>EN</b>	-
<b>ISO</b>	ISO-4035
<b>CODE</b>	43900
<b>MATERIAAL</b>	ROESTVAST STAAL A2
<b>OPPERVLAKTE</b>	-
<b>CODE</b>	3200
<b>METRISCH</b>	M-
<b>VOORBEELD M-10</b>	
<b>CODE</b>	100000
<b>BESTELCODE</b>	43900 3200 100000



D	S	E	M	D	S	E	M
M2	4	4.32	1.2	M16	24	26.75	8
M3	5.5	6.01	1.8	M18	27	29.56	9
M4	7	7.66	2.2	M20	30	32.95	10
M5	8	8.79	2.7	M22	32	35.03	11
M6	10	11.05	3.2	M24	36	39.55	12
M8	13	14.38	4	M27	41	45.2	13.5
M10	17	18.9	5	M30	46	50.85	15
M12	19	21.1	6	M33	50	55.37	16.5
M14	22	24.49	7	M36	55	60.79	18