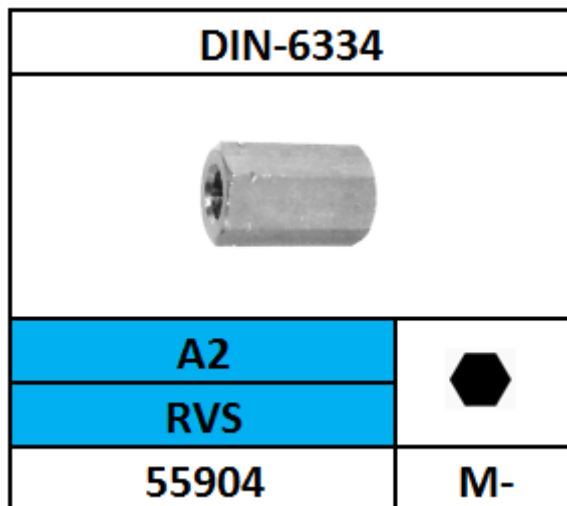


ZESKANTVERBINDINGSMOER

3XD

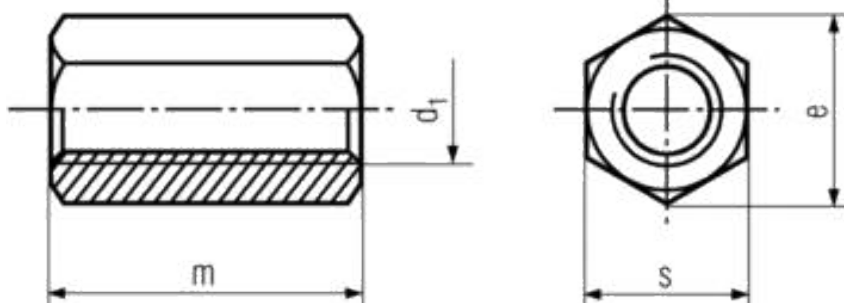


DIN DIN-6334
EN -
ISO -
CODE 63340

MATERIAAL ROESTVAST STAAL A2
OPPERVLAKTE -
CODE 3200

METRISCH M-
VOORBEELD M-8
CODE 080000

BESTELCODE 63340 3200 080000



D1	M	E	S
M6	18	11.05	10
M8	24	14.38	13
M10	30	18.9	17
M12	36	21.1	19
M16	48	26.75	24
M20	60	33.53	30
M24	72	41.6	36