

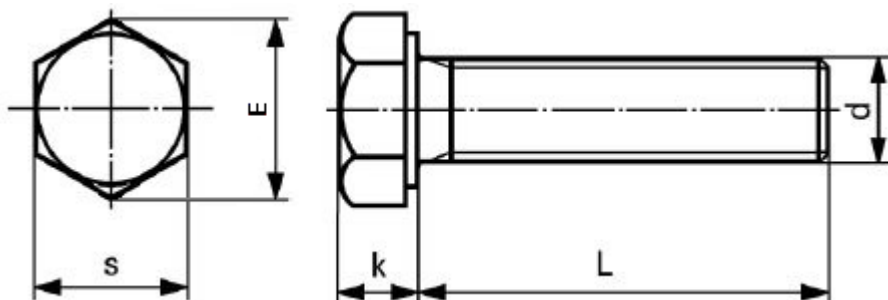


ZESKANTTAPBOUT

ISO-4017	
	
BLANK	
MS	
401707801	M-

ISO	ISO-4017
EN	-
DIN	DIN-933
CODE	40170
MATERIAAL	MESSING
OPPERVLAKTE	BLANK
CODE	7801
METRISCH	M-
VOORBEELD M-3X6	
CODE	030006
BESTELCODE	40170 7801 030006



D	K	E	S	D	K	E	S
M3	2	6,01	5,5	M20	12,5	33,53	30
M4	2,8	7,66	7	M22	14	35,72	32
M5	3,5	8,79	8	M24	15	39,98	36
M6	4	11,05	10	M27	17	45,2	41
M8	5,3	14,38	13	M30	18,7	50,85	46
M10	6,4	18,9	17	M33	21	55,37	50
M12	7,5	21,1	19	M36	22,5	60,79	55
M14	8,8	24,49	22	M42	26	71,3	65
M16	10	26,75	24	M48	30	82,6	75
M18	11,5	30,14	27				