



ZESKANTTAPBOUT

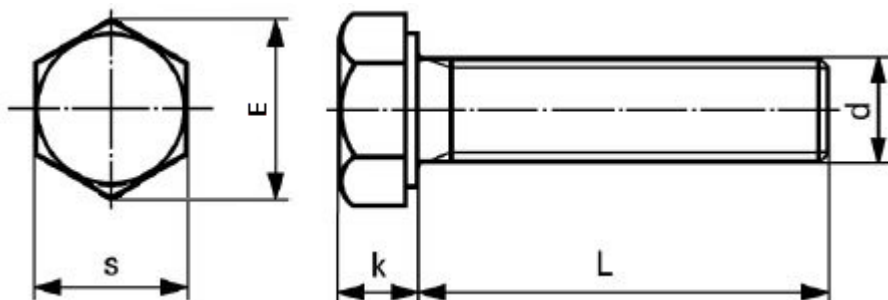
ISO-4017	
	
BLANK	
ST-8.8	
401700880	M-

ISO ISO-4017
EN -
DIN DIN-933
CODE 40170

MATERIAAL STAAL 8.8
OPPERVLAKTE BLANK
CODE 0880

METRISCH M-
VOORBEELD M-3X6
CODE 030006

BESTELCODE 40170 0880 030006



D	K	E	S	D	K	E	S
M3	2	6,01	5,5	M20	12,5	33,53	30
M4	2,8	7,66	7	M22	14	35,72	32
M5	3,5	8,79	8	M24	15	39,98	36
M6	4	11,05	10	M27	17	45,2	41
M8	5,3	14,38	13	M30	18,7	50,85	46
M10	6,4	18,9	17	M33	21	55,37	50
M12	7,5	21,1	19	M36	22,5	60,79	55
M14	8,8	24,49	22	M42	26	71,3	65
M16	10	26,75	24	M48	30	82,6	75
M18	11,5	30,14	27				