
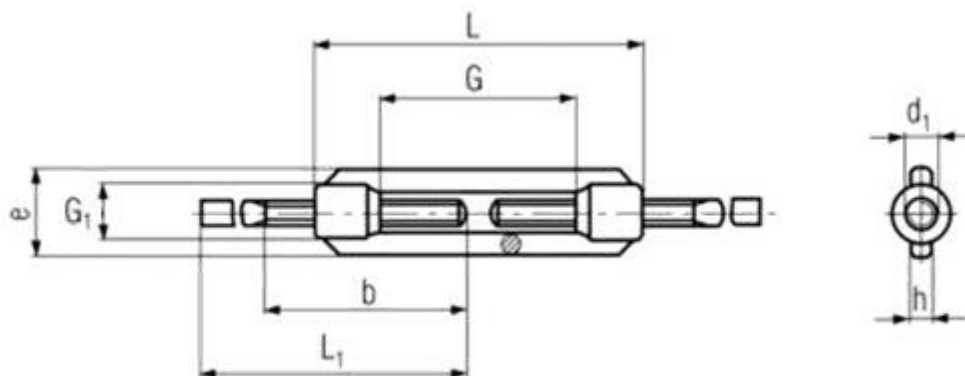


SPANWARTEL

BLADEIND EN BLADEIND - ÜZ

DIN-1480BB-ÜZ	
	
ELVZ	
ST	
148050001	M-

DIN EN ISO CODE	DIN-1480BB-ÜZ - - 14805
MATERIAAL OPPERVLAKTE CODE	STAAL ELEKTROLYTISCH VERZINKT 0001
METRISCH VOORBEELD M-12 CODE	M- 120000
BESTELCODE	14805 0001 120000



D1	L	G	E	G1	H MIN.	B1
M6	110	86	19	12	6	50
M8	110	80	23	15	8	55
M10	125	89	30	18	9	65
M12	125	83	34	21	11	65
M14	140	90	36	25	13	80
M16	170	116	42	27	14	85
M20	200	132	52	34	17	115
M24	255	177	60	39	20	130
M30	255	165	74	46	23	150