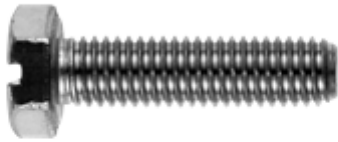

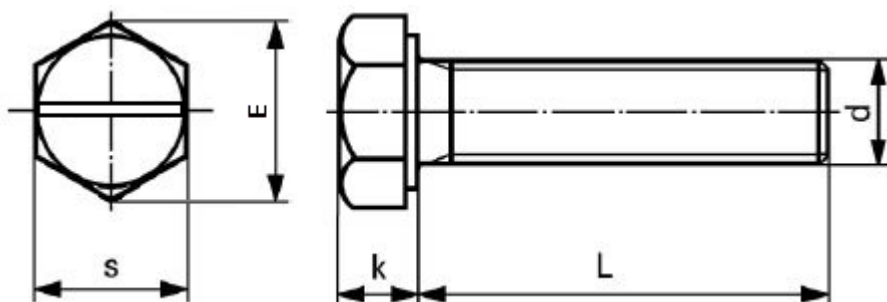


ZESKANTTAPBOUT

MET ZAAGGLEUF

DIN-933SZ	
	
ELVZ	
ST-8.8	
09891	
M-	

DIN	DIN-933SZ
EN	-
ISO	ISO-4017SZ
CODE	93301
MATERIAAL	STAAL 8.8
OPPERVLAKTE	ELEKTROLYTISCH VERZINKT
CODE	0881
METRISCH	M-
VOORBEELD	M-3X6
CODE	030006
BESTELCODE	93301 0881 030006



D	K	E	S	D	K	E	S
M3	2	6,01	5,5	M20	12,5	33,53	30
M4	2,8	7,66	7	M22	14	35,72	32
M5	3,5	8,79	8	M24	15	39,98	36
M6	4	11,05	10	M27	17	45,2	41
M8	5,3	14,38	13	M30	18,7	50,85	46
M10	6,4	18,9	17	M33	21	55,37	50
M12	7,5	21,1	19	M36	22,5	60,79	55
M14	8,8	24,49	22	M42	26	71,3	65
M16	10	26,75	24	M48	30	82,6	75
M18	11,5	30,14	27				