



ZESKANTPASBOUT

MET KORTE TAP

DIN-610	
	
BLANK	
ST-8.8	
09061	
	M-

DIN
EN
ISO
CODE

DIN-610
-
-
61000

MATERIAAL
OPPERVLAKTE
CODE

STAAL 8.8
BLANK
0880

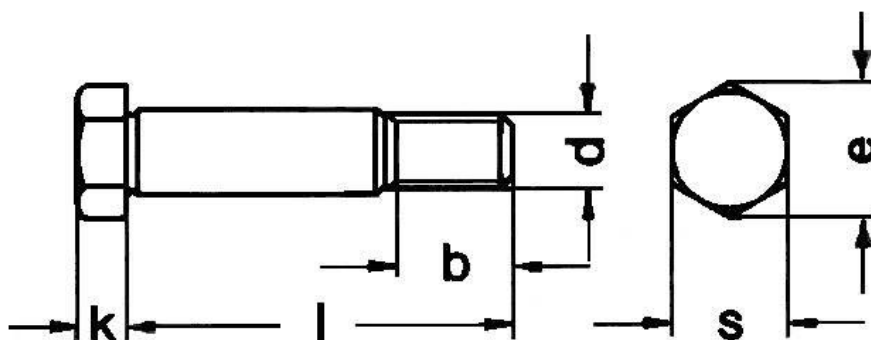
METRISCH
VOORBEELD M-8X25
CODE

M-

080025

BESTELCODE

61000 0880 080025



D	K	E	S MAX.	B = TO 50	B = TO 150	B = TO 200
M8	5.3	14.38	13	11.5	13.5	18.5
M10	6.4	17.77	16	13.5	15.5	20.5
M12	7.5	19.85	18	15.5	17.5	22.5
M14	8.8	22.78	21	17	19	24
M16	10	26.17	24	19	21	26
M20	12.5	32.95	30	22.5	24.5	29.5
M24	15	39.55	36	26.5	28.5	33.5
M30	19	50.85	46	-	34	39