

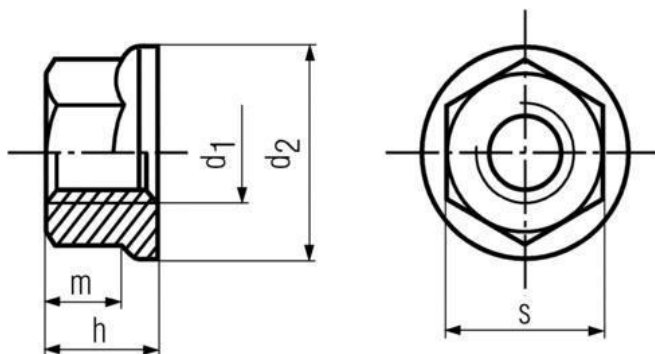


ZESKANTFLENSMOER

MET TENSILOCK

DIN-6923TENSI	
	
ELVZ	
ST-8	
09052	M-

DIN	DIN-6923TENSI
EN	EN-1661
ISO	ISO-4161
CODE	69232
MATERIAAL	STAAL 8
OPPERVLAKTE	ELEKTROLYTISCH VERZINKT
CODE	0801
METRISCH	M-
VOORBEELD M-8	
CODE	080000
BESTELCODE	69232 0801 080000



D1	D2	S	H
M3	8	5.5	3.7
M4	10	7	4.5
M5	11.8	8	5
M6	14.2	10	6
M8	17.9	13	8
M10	21.8	15	10
M12	26	18	12
M14	29.9	21	14
M16	34.5	24	16
M20	42.8	30	20