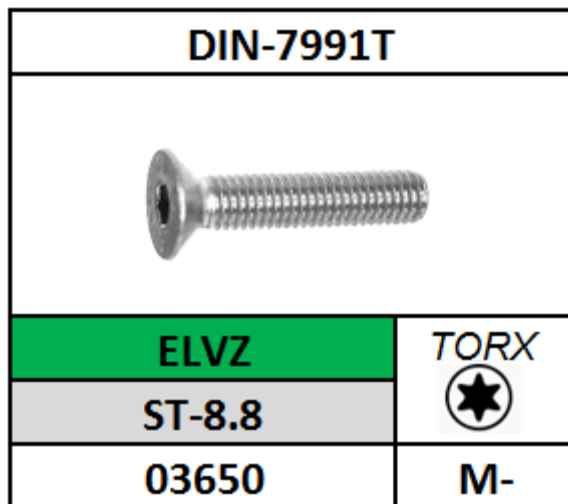
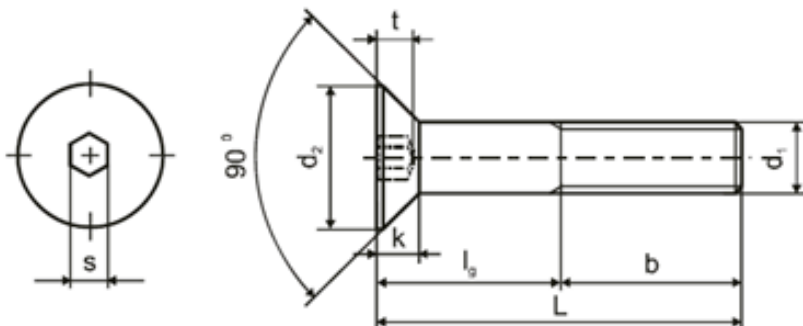


STELSCHROEF

MET PLATVERZONKEN KOP EN BINNENZESKANT



DIN	DIN-7991
EN	-
ISO	ISO-10642
CODE	79910
MATERIAAL	STAAL 8.8
OPPERVLAKTE	VERZINKT
CODE	0881
METRISCH	M-
VOORBEELD	M-4X25
CODE	040025
BESTELCODE	79910 0881 040025



D1	B	T	S	K MAX	D2
M3	12	1.2	2	1.7	6
M4	14	1.8	2.5	2.3	8
M5	16	2.3	3	2.8	10
M6	18	2.5	4	3.3	12
M8	22	3.5	5	4.4	16
M10	26	4.4	6	5.5	20
M12	30	4.6	8	6.5	24
M16	38	5.3	10	7.5	30
M20	46	5.9	12	8.5	36
M24	54	10.3	14	14	39