

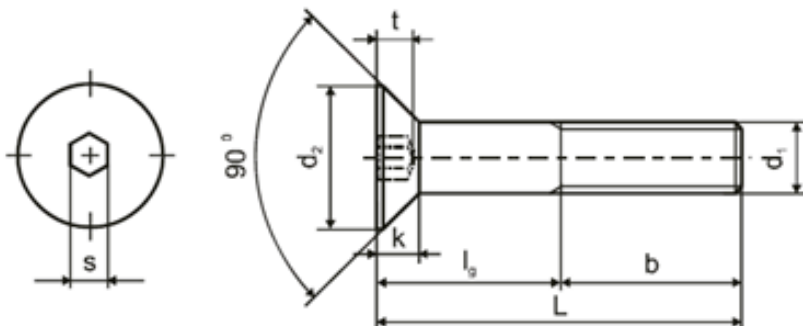


## STELSCHROEF

MET PLATVERZONKEN KOP EN BINNENZESKANT

<b>DIN-7991</b>	
	
<b>GEELP</b>	<b>BZK</b> 
<b>ST-8.8</b>	
<b>03631</b>	<b>M-</b>

<b>DIN</b>	DIN-7991
<b>EN</b>	-
<b>ISO</b>	ISO-10642
<b>CODE</b>	79910
<b>MATERIAAL</b>	STAAL 8.8
<b>OPPERVLAKTE</b>	GEEL VERZINKT
<b>CODE</b>	0883
<b>METRISCH</b>	M-
<b>VOORBEELD</b>	M-4X25
<b>CODE</b>	040025
<b>BESTELCODE</b>	79910 0883 040025



D1	B	T	S	K MAX	D2
M3	12	1.2	2	1.7	6
M4	14	1.8	2.5	2.3	8
M5	16	2.3	3	2.8	10
M6	18	2.5	4	3.3	12
M8	22	3.5	5	4.4	16
M10	26	4.4	6	5.5	20
M12	30	4.6	8	6.5	24
M16	38	5.3	10	7.5	30
M20	46	5.9	12	8.5	36
M24	54	10.3	14	14	39