


**SLOTBOUT-PLATVERZONKEN**

MET ZESKANTMOER (DIN-555)

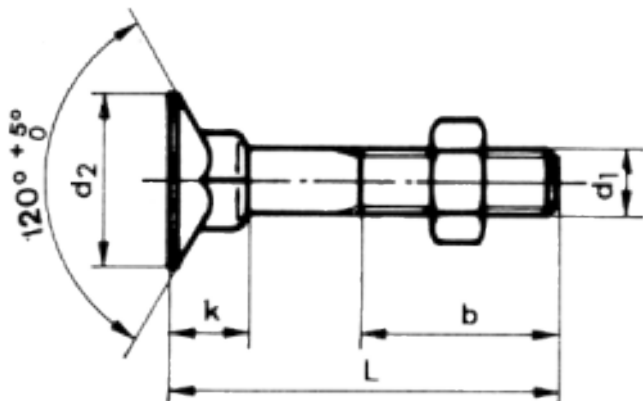
<b>DIN-605-555</b>	
	
<b>BLANK</b>	
<b>ST-4.6</b>	
<b>02804</b>	<b>M-</b>

**DIN EN ISO CODE**      DIN-605-555  
-  
-  
60500

**MATERIAAL OPPERVLAKTE CODE**      STAAL 4.6  
BLANK  
0460

**METRISCH VOORBEELD M-8X20 CODE**      M-  
080020

**BESTELCODE**      60500 0460 080020



D1	D2 MAX.	K MAX.	B
<b>M6</b>	16.55	7.45	18
<b>M8</b>	20.65	9.45	22
<b>M10</b>	24.65	11.55	26